

## ملاحظات ایمنی

پیش از راه اندازی، این محصول و مستندات مرتبط با آن باید برای آشنایی با علائم و دستورالعمل‌های ایمنی بررسی شوند.

## نمادهای ایمنی

نمادهای زیر ممکن است بر روی کنترل از راه دور یا در سراسر مستندات کنترل از راه دور یافت شوند.

### به دفترچه راهنما مراجعه کنید



زمانی که محصول با این نماد مشخص شده است، برای اطلاعات بیشتر به دفترچه راهنما مراجعه کنید.

### ولتاژ بالا



نشان دهنده وجود ولتاژ خطرناک است. اقدام نایمن می‌تواند منجر به آسیب شخصی شدید شود.

### ارت حفاظتی (زمین)



پایانه ارت حفاظتی را نشان می‌دهد.

### هشدار



بیانگر وجود خطر است. متن همراه، روش‌های صحیح را توضیح می‌دهد. عدم پیروی از دستورالعمل‌ها می‌تواند منجر به آسیب شخصی شدید و/یا خسارت مالی شود.

### احتیاط



بیانگر وجود خطر است. متن همراه، روش‌های صحیح را توضیح می‌دهد. عدم پیروی از دستورالعمل‌ها می‌تواند منجر به آسیب شخصی جزئی و/یا خسارت مالی شود.



## گارانتی

شرکت گین الکترونیک (Gain Electronic Co., Ltd) تضمین می‌کند که این محصول در زمان حمل از کارخانه، مشخصات فنی منتشر شده خود را برآورده می‌کند. در صورت نصب صحیح، محصول باید مطابق انتظار عمل کند. با این حال، گین (GAIN) تضمین نمی‌کند که عملکرد در سیستم SAGA1 بدون خطا یا بدون وقفه باشد.

این تجهیزات از نظر عیوب مواد و ساخت، به مدت **یک سال** از تاریخ حمل، دارای گارانتی می‌باشند. در طول دوره گارانتی، گین (GAIN) مسئول تعمیرات لازم تا زمانی که اثبات شود محصول معیوب است، می‌باشد.

برای دریافت خدمات گارانتی یا تعمیر، این محصول باید به یکی از مراکز خدمات مجاز تعیین شده توسط گین (GAIN) بازگردانده شود. خریدار هزینه‌های حمل به مقصد گین را پرداخت خواهد کرد، در حالی که گین هزینه‌های حمل برگشت را پرداخت می‌کند.

این گارانتی اقلام مصرفی مانند باتری‌ها، فیوزها، دکمه‌ها و رله‌ها را شامل نمی‌شود. همچنین این گارانتی عیوب ناشی از نصب نامناسب، نگهداری نادرست یا ناکافی، تغییرات غیرمجاز، عملکرد نامناسب، نادیده گرفتن مشخصات محیطی، یا نرم‌افزار و رابط‌بندی نامناسب را پوشش نمی‌دهد.

هیچ گارانتی دیگری، به جز موارد ذکر شده در بالا، به صورت صریح یا ضمنی ارائه نمی‌شود.

راه‌حل‌های ارائه شده در اینجا تنها و تنها راه‌حل‌های خریدار می‌باشند.

گین (GAIN) در قبال هیچ گونه خسارات مستقیم، غیرمستقیم، خاص، اتفاقی یا پیامد ثانویه مسئولیت نخواهد داشت.

## لوازم جانبی استاندارد برای سری SAGA1-L

کارتن حمل را باز کنید و یک دستگاه استاندارد از سری SAGA1-L را خارج کنید، این محصول شامل موارد زیر است:

۱. فرستنده، یک واحد

۲. گیرنده، یک واحد

۳. راهنمای کاربر، یک نسخه



## مشخصات فنی

### (۱) عمومی:

<p>۱. محفظه: IP65</p> <p>۲. جنس: فایبرگلاس</p> <p>۳. دمای عملکرد: <math>+۸۰ \sim -۴۵</math> درجه سانتیگراد</p> <p>۴. رله:</p> <p>۵. آمپر / ولت AC (برای توان AC)</p> <p>۱۰ آمپر / ۳۶ ولت DC (برای توان DC)</p>	<p>۵. کد (ID) شناسایی: ۳۲ بیت</p> <p>۶. فاصله همینگ (Hamming distance) <math>\geq 4</math></p> <p>۷. مقاومت در برابر الکتریسیته ساکن (Static) <math>&gt; 15</math> کیلوولت</p> <p>۸. قابلیت ثبت کد (ID) شناسایی</p> <p>۹. محدوده عملیاتی: تا ۱۰۰ متر</p>
--	--

### (۲) سری SAGA1-L:

L4: دارای دکمه‌های فشاری تک‌مرحله (Start, Stop, Up, Down)

L6: دارای دکمه‌های فشاری تک‌مرحله (Start, Stop, Up, Down, East, West)

L8: دارای دکمه‌های فشاری تک‌مرحله (Start, Stop, Up, Down, East, West, South, North)

L8B: دارای دکمه‌های فشاری تک‌مرحله (Up, Down, East, West, South, North) + کلید EMS و Start

### (۳) فرستنده:

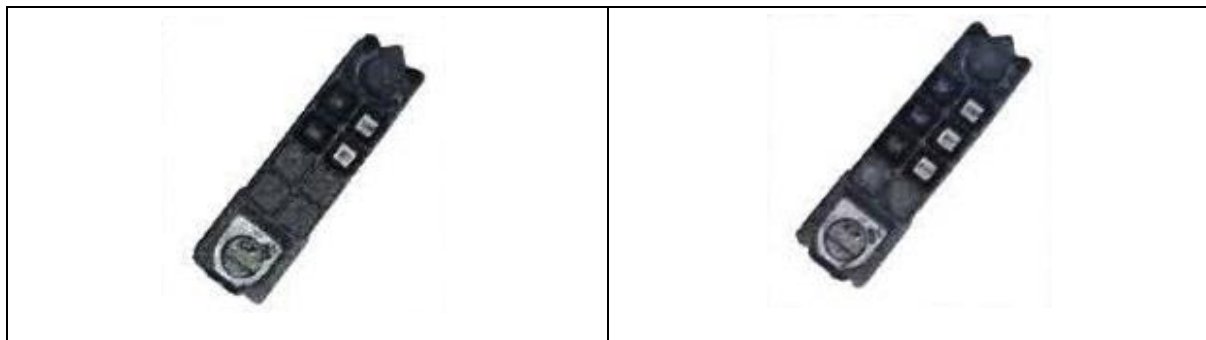


SAGA1-L4

SAGA1-L6

SAGA1-L8

<p>۶. مقاوم در برابر ضربه</p> <p>۷. توان خروجی <math>\geq 4</math> میلی‌وات</p> <p>۸. مصرف برق در حالت عادی <math>&gt; 10</math> میلی‌آمپر</p> <p>۹. مصرف در حالت خواب (Sleep): کمتر از ۱ میکروآمپر</p> <p>۱۰. مدولاسیون: FM</p>	<p>۱. طول X عرض X ارتفاع: <math>120 \times 55 \times 25</math> میلی‌متر</p> <p>۲. وزن: ۱۵۵ گرم (به همراه باتری)</p> <p>۳. ۲ عدد باتری قلمی (AA) از نوع آلکالاین</p> <p>۴. نشانگر باتری ضعیف (چراغ LED قرمز چشمک‌زن)</p> <p>۵. تشخیص دهنده گیر کردن دکمه فشاری</p>
--	---



SAGA1-L6B

SAGA1-L8B

<p>۶. مقاوم در برابر ضربه                  ۷. توان خروجی <math>\geq 4</math> میلی‌وات                  ۸. مصرف برق در حالت عادی <math>&gt; 10</math> میلی‌آمپر                  ۹. مصرف در حالت خواب (Sleep): کمتر از ۱ میکروآمپر                  ۱۰. مدولاسیون: FM</p>	<p>۱. طول X عرض X ارتفاع: <math>45 \times 49 \times 163</math> میلی‌متر                  ۲. وزن: ۲۵۰ گرم (به همراه باتری)                  ۳. ۲ عدد باتری قلمی (AA) از نوع آلکالاین                  ۴. نشانگر باتری ضعیف (چراغ LED قرمز چشمک‌زن)                  ۵. تشخیص دهنده گیر کردن دکمه فشاری</p>
--	---

۴) گیرنده:



<p>۶. خط مشترک (COM) مستقل                  ۶-۱. ۴ خط مشترک مستقل برای بالا/پایین، شرق/غرب، جنوب/شمال و راه‌اندازی (RO) برای مدل‌های SAGA1-L8B و SAGA1-L8                  ۶-۲. ۳ خط مشترک مستقل برای بالا/پایین، شرق/غرب و راه‌اندازی (RO) برای مدل SAGA1-L6                  ۶-۳. ۲ خط مشترک مستقل برای بالا/پایین و راه‌اندازی (RO) برای مدل SAGA1-L4                  ۶-۴. ۲ خط مشترک مستقل برای بالا/پایین، شرق/غرب و راه‌اندازی (RO) برای مدل SAGA1-L6B</p>	<p>۱. طول X عرض X ارتفاع: <math>52 \times 74 \times 161</math> میلی‌متر                  ۲. وزن: ۱۱۰۰ گرم (بدون کابل)                  ۳. نوع AC: ۲۴/۴۸، ۴۸/۱۱۰، ۱۱۰/۴۸، ۲۲۰/۴۸، ۲۲۰/۱۱۰                  ۳۸۰/۲۲۰ ولت AC                  نوع DC: ۱۲-۲۴ ولت DC                  ۴. حساسیت: حدود ۱۰۵ دسی‌بل میلی‌وات                  ۵. مقاوم در برابر ضربه</p>
---	---

## روش‌های اضطراری



در صورت بروز هرگونه شرایط اضطراری، لطفاً به ترتیب زیر عمل کنید:

(۱) دکمه STOP را فشار دهید

✳️ برای مدل‌های SAGA1-L6B/L8B: دکمه EMS را فشار داده و کلید را خارج کنید.

(۲) برق اصلی جرقه‌گیر را قطع کرده و سپس برای دریافت خدمات و یافتن دلیل مشکل، با نماینده محلی خود تماس بگیرید.

دکمه STOP را فشار دهید

Press STOP  
pushbutton



دکمه EMS را فشار دهید

Press EMS  
button



Remove the  
key

کلید را خارج کنید

L8B

## عملکرد عمومی



۱) کلید اصلی برق تجهیزات (جرثقیل) را روشن کنید.

۲) دو عدد باتری قلمی (AA) از نوع آلکالاین در فرستنده نصب کنید.

۳) دکمه Start/RO را فشار دهید تا رله اصلی داخل گیرنده روشن شود.

✳️ برای مدل‌های SAGA1-L6B/L8B:

الف) دکمه EMS را آزاد (رها) کنید.

ب) کلید را در جهت عقربه‌های ساعت به وضعیت "ON" بچرخانید.

ج) برای روشن کردن دستگاه، کلید را در جهت عقربه‌های ساعت به وضعیت "START" بچرخانید.

۴) با توجه به تنظیمات عملکردی که انجام شده، به طور عادی عمل کنید.

۵) لطفاً پس از اتمام کار، مراحل زیر را انجام دهید:

الف) دکمه STOP را فشار دهید.

ب) فرستنده را در جای خود قرار دهید.

ج) کلید اصلی برق تجهیزات (جرثقیل) را خاموش کنید.

دکمه Start/RO را فشار دهید تا رله اصلی داخل گیرنده روشن شود



Press the Start/RO pushbutton to turn on the main relay inside receiver



دکمه EMS را رها کنید

کلید را به وضعیت "START" بچرخانید

انتخاب ولتاژ گیرنده



برای سری SAGA1-L دو نوع ولتاژ تغذیه (AC و DC) موجود است:

(۱) نوع DC:

ولتاژ ورودی: ۱۲~۲۴ ولت DC

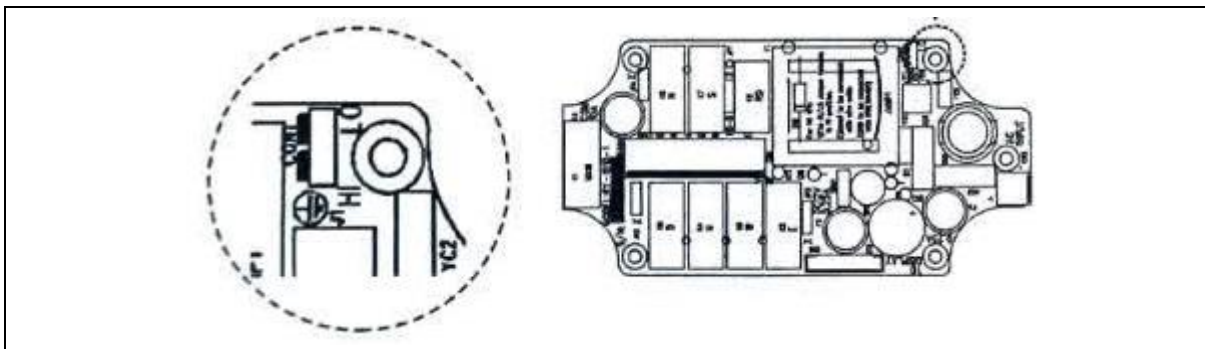
کنتاكت رله: ۱۰ آمپر - ۳۶ ولت DC

(۲) نوع AC:

۵ ترانسفورماتور مختلف: ۴۸/۲۴ ولت، ۱۱۰/۴۸ ولت، ۲۲۰/۴۸ ولت، ۲۲۰/۱۱۰ ولت، ۳۸۰/۲۲۰ ولت

جامپر انتخاب ولتاژ به صورت زیر است:

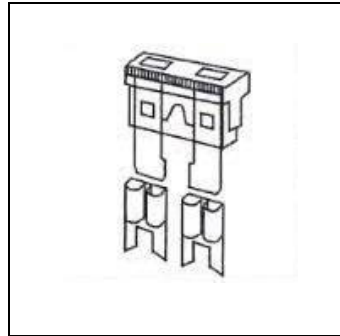
	LO	HI
AC24/48V	24	48
AC48/110V	48	110
AC48/220V	48	220
AC110/220V	110	220
AC220/380V	220	380



## تعویض فیوز

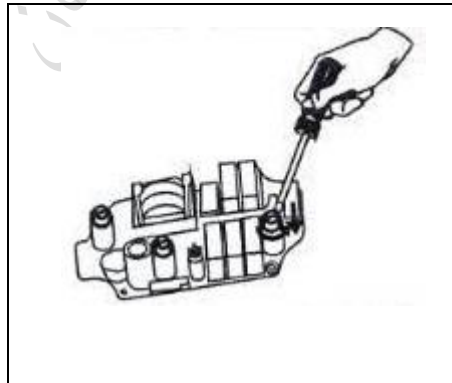
(۱) نوع DC

فیوز زرد رنگ ۲۰ آمپر را خارج کرده و با فیوز جدید تعویض کنید.



(۲) نوع AC

درپوش فیوز را فشار داده و با یک پیچ‌گوشتی تخت خلاف جهت عقربه‌های ساعت بچرخانید تا درپوش فیوز باز شود. سپس فیوز قدیمی را خارج کرده و فیوز جدید صحیح را ابتدا داخل درپوش قرار دهید. این فیوز را همراه با درپوش در جایگاه فیوز قرار داده، درپوش فیوز را فشار داده و با پیچ‌گوشتی تخت در جهت عقربه‌های ساعت بچرخانید.



## ثبت شناسه (ID)

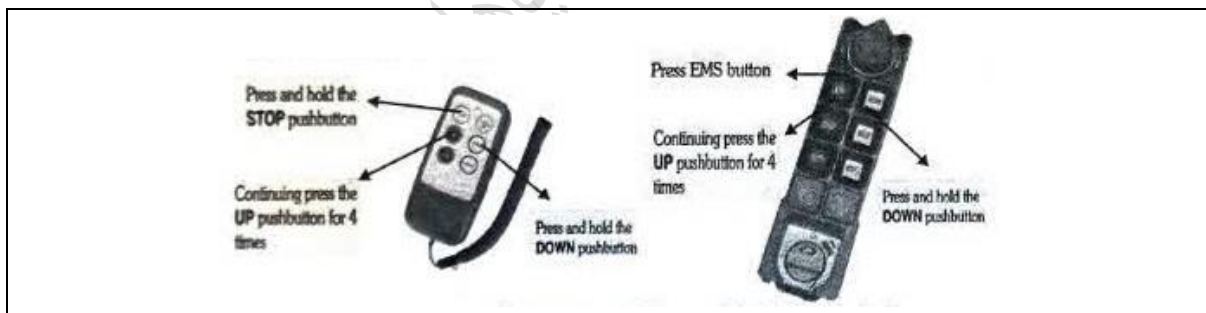
ثبت شناسه (ID) به شما امکان می‌دهد در صورت آسیب دیدن یکی از دستگاه‌ها (فرستنده یا گیرنده)، دستگاه جدید را جفت‌سازی کنید. برای کار کردن، فرستنده و گیرنده باید دارای کدهای شناسایی (ID) و فرکانس یکسانی باشند. استفاده از ثبت شناسه باعث می‌شود هر دو فرستنده و گیرنده دارای کدهای شناسایی یکسانی شوند.

### ۱) لطفاً قبل از ثبت شناسه، از شرایط زیر اطمینان حاصل کنید:

- (الف) هر دو فرستنده و گیرنده از مدل و فرکانس \*\*یکسان\*\* باشند.
- (ب) فرستنده را تا حد امکان به گیرنده نزدیک کنید تا از هرگونه تداخل جلوگیری شود.
- (ج) برق گیرنده را بیش از ۱۰ ثانیه قطع کرده و دوباره آن را روشن کنید.
- (د) ثبت شناسه را ظرف ۴ دقیقه پس از روشن کردن گیرنده تکمیل کنید. گیرنده پس از ۴ دقیقه، سیگنال ثبت شناسه را نمی‌پذیرد.

### ۲) دستورالعمل‌های ثبت شناسه:

- (الف) دکمه STOP / EMS فرستنده را فشار داده و نگه دارید.
- (ب) دکمه DOWN را فشار داده و نگه دارید.
- (ج) دکمه UP را ۴ بار فشار دهید و هنگامی که چراغ قرمز روی فرستنده چشمک می‌زند، دکمه‌های "STOP" و "DOWN" را رها کنید.
- (د) سیستم را طبق روال معمول راه‌اندازی کنید.



### توجه: برای SAGA1-L6B

۱. دکمه Down باید در مرحله اول (1st step) باقی بماند در حالی که دکمه را نگه داشته‌اید.
۲. دکمه UP را تا مرحله اول (1st step) و به مدت ۴ بار پشت سر هم فشار دهید. در حین انجام این دستورالعمل، دکمه را تا مرحله دوم (2nd step) فشار ندهید، در غیر این صورت ثبت شناسه لغو خواهد شد.



### توجه مهم

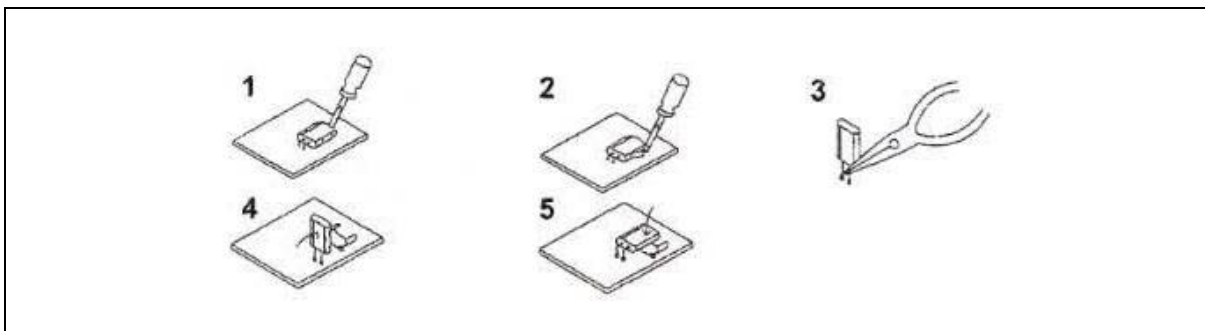
- در صورت عدم موفقیت ثبت شناسه، مراحل بالا را در عرض ۴ دقیقه تکرار کنید.
- ثبت شناسه فقط برای کد شناسایی (ID) قابل انجام است. این کار تنظیمات عملکردی را تغییر نمی‌دهد.
- در محدوده عملیاتی، تمام سیستم‌های هم‌مدل روی فرکانس یکسان، با کد شناسایی فرستنده جفت خواهند شد.

### تغییر فرکانس

تغییر فرکانس سری SAGA1-L ساده است. فرکانس سیستم را می‌توان به سادگی با تعویض کریستال فرکانس متناظر در هر دو فرستنده و گیرنده تغییر داد.

دستورالعمل‌ها:

۱. واحد کریستال را با یک پیچ‌گوشتی تخت بلند کنید.
۲. واحد کریستال را از سیستم خارج کنید.
۳. از یک انبردست نوک‌باریک برای صاف کردن هر دو پایه کریستال جدید استفاده کنید.
۴. کریستال جدید را به صورت عمودی در برد مدار چاپی (PC board) قرار دهید.
۵. کریستال جدید را به سمت پایین در سوکت فشار دهید.



**توجه:** فرکانس هنگام اتصال همان واحد کریستال به فرستنده یا گیرنده متفاوت خواهد بود، به عنوان مثال:

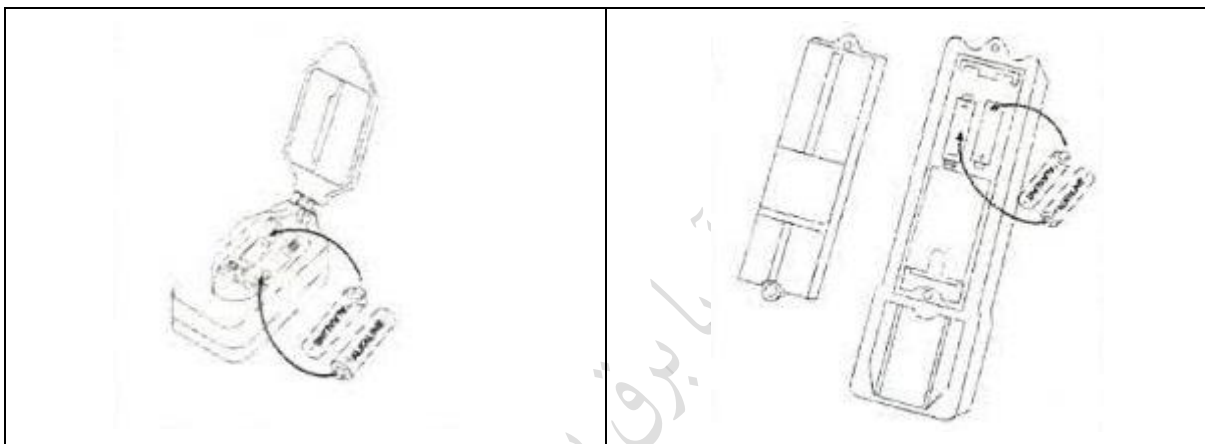
	فرکانس برای فرستنده ۴۳۳.۳۵ مگاهرتز است.
	فرکانس برای گیرنده ۴۴۴.۰۵ مگاهرتز است.

## باتری‌ها

دو عدد باتری قلمی (AA) از نوع آلکالاین برای فرستنده مورد نیاز است. هنگامی که باتری به اندازه کافی شارژ دارد، چراغ LED به رنگ سبز چشمک می‌زند. هنگامی که شارژ باتری کم است، چراغ LED به رنگ قرمز چشمک می‌زند.

\* زمانی که باتری ضعیف است، محدوده عملیاتی کوتاه‌تر شده و عملکرد به صورت قطع و وصل (مقطعی) انجام می‌شود.

\* هنگامی که شارژ باتری کم است، باتری را با باتری جدید تعویض کنید.



از باتری‌های قابل شارژ استفاده نکنید





## هشدار خرابی توسط LED

در صورت مشاهده مشکل ذکر شده در زیر، لطفاً برای تعمیر با نماینده فروش تماس بگیرید.

(۱) هنگامی که هر دکمه فشاری فشار داده می‌شود، چراغ قرمز LED به سرعت (هر ۰.۲ ثانیه) چشمک می‌زند. مشکل می‌تواند یکی از موارد زیر باشد:

(الف) یکی از دکمه‌های فشاری گیر کرده است.

(ب) سیستم مطابق دستورالعمل‌ها به درستی تغذیه نمی‌شود (روشن نشده است).

(۲) چراغ LED فرستنده (TX) به آرامی (هر ۰.۵ ثانیه) چشمک می‌زند. حافظه فرستنده معیوب است.

(۳) چراغ خطای گیرنده (RX Error) به آرامی (هر ۰.۵ ثانیه) چشمک می‌زند. حافظه گیرنده معیوب است.

(۴) محدوده عملیاتی کوتاه‌تر شده یا عملکرد به صورت قطع و وصل (مقطعی) انجام می‌شود.

در مورد نصب یا سایر موارد، لطفاً به دفترچه راهنمای نصب و بهره‌برداری مراجعه کنید.



تذکر: لطفاً برای خدمات پس از فروش یا اگر با کنترل از راه دور مشکلی داشتید، مستقیماً با نمایندگان فروش محلی تماس بگیرید، یا از طریق رجوع به سایت آریا برق حاصل فرمایید.

